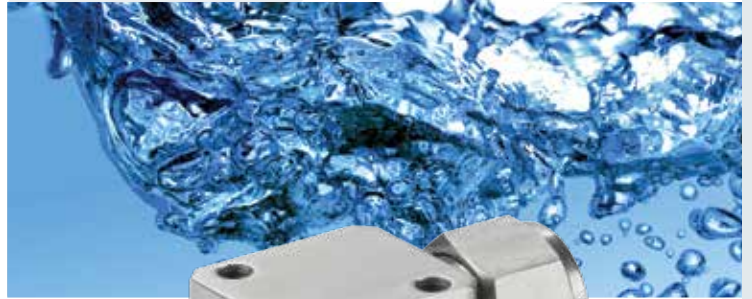


# FILTER T- UND DURCHGANGSFORM

REIHE H-600R, H-600R CNG & H-600



## MERKMALE H-600R

- Edelstahl 316 oder Messing-Ausführung
- Unterbrechungsfreie Wartung
- Hochdruck Anwendungen bis 6000 psi (413 bar) bei Edelstahl 316 und 2000 psi (137 bar) bei Messing
- HAM-LET LET-LOK® Anschlüsse, NPT Außen- & Innengewinde und HTC® Außengewinde
- Austauschbare, gesinterte Filterelemente in 0,5, 2, 7, 15, 40, 60, 90 µm erhältlich.
- Austauschbare Maschengitterfilterelemente in 140, 230, 440 µm erhältlich
- ECE R 110 Zertifizierung für CNG/NGV als Option.

FILTER IN T-FORM WERKSTOFFE					
Nr.	Teil	Menge	Material		
			Edelstahl 316	Messing	
1	Körper	1	St.St.ASTM A-276	Messing ASTM B-16	
2	Filterelement	1	Edelstahl 316 (gesintert) / Maschengitter		
3	Dichtscheibe	1	Edelstahl 316 (silberbeschichtet)	Aluminum / B 209	
4	Feder	1	Edelstahl 302		
5	Hals	1	Edelstahl .ASTM A-276	Messing ASTM B-16	
6	Mutter	1	Edelstahl 316 (silberbeschichtet)	Messing ASTM B-16	
7	Sicherungsring	1	Edelstahl 304		

FILTER IN T-FORM DRUCK-/ TEMPERATURRATEN					
Temperatur °F (°C)		Alle Edelstahl 316		Alle Messing	
		zulässiger Arbeitsdruck psig / bar			
Min.	Max.	psig	bar	psig	bar
-20 (-28)	100 (37)	6000	414	2000	138
	200 (93)	5160	356	1730	119
	300 (148)	4660	321	1470	101
	400 (204)	4280	295	-	-
	500 (260)	3980	274	-	-
	600 (315)	3760	259	-	-
	650 (343)	3700	255	-	-
	700 (371)	2600	248	-	-
	750 (398)	3520	243	-	-
	800 (426)	3460	239	-	-
	850 (454)	3380	233	-	-
	900 (482)	3280	223	-	-

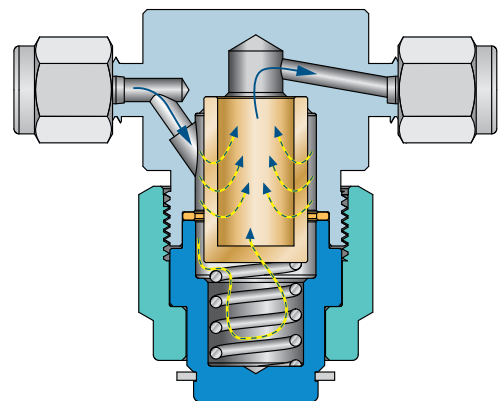
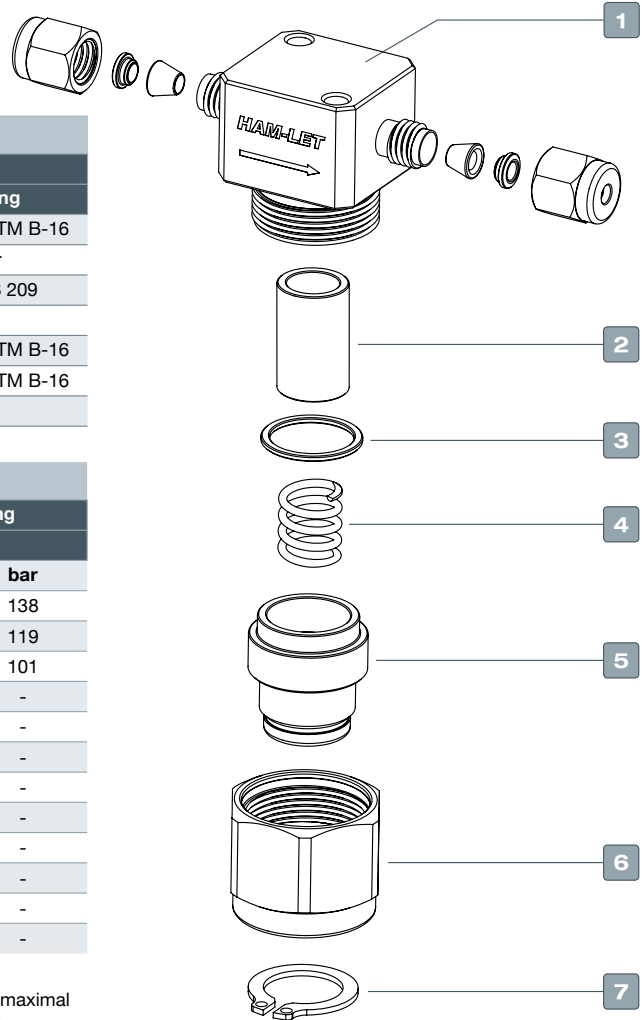
**Hinweis:**  
Der maximal zulässige Druck der auf dem Ventil aufgedruckt ist, könnte über dem maximal zulässigen Betriebsdruck des Rohrs liegen. (Referenz: Let-Lok Rohrleitungsdaten.)

T-FILTER FÜR CNG / NGV DRUCK-/TEMPERATURRATEN				
Temperatur °F (°C)		Alle Edelstahl 316		
		Zulässiger Arbeitsdruck psig / bar		
Min.	Max.	psig	bar	
-40 (-40)	248 (120)	3770	260	

FILTER IN T-FORM FILTERFLÄCHE			
	Anschlussgröße	Gesintertes Element	Maschengitter-Element
		in <sup>2</sup> (mm <sup>2</sup> )	in <sup>2</sup> (mm <sup>2</sup> )
Filter in T-Form	1/8, 1/4, 3mm ,6mm	1.3 (830)	1.0 (640)
	3/8, 1/2, 8-12mm	2 (1280)	1.7 (1090)

## ALLGEMEIN

Die Modelle der Reihe H-600R sind T-Filter, die die Systemkomponenten vor Partikeln und Verunreinigungen schützen. Der H-600R-Filter kann bei laufendem Betrieb gewartet werden, ohne dass er aus dem System ausgebaut werden muss.



## REINIGUNG & VERPACKUNG

HAM-LET Filter werden gemäß Standardreinigung und Verpackung (Verfahren 8184), gereinigt und verpackt. Sauerstoffanwendungs- und Schmiermittelfeie- Reinigung und Verpackung gemäß Spezialreinigung und Verpackung (Verfahren 8185) sind optional erhältlich.

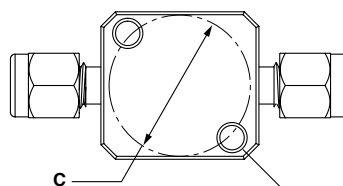
## TESTS

Alle H-600- und H-600R-Filter werden Funktions- und Dichtigkeitsprüfungen unterzogen. Jeder HAM-LET-Filter wird einem Lecktest mit Stickstoff bei 1000 psi (69bar) unterzogen.

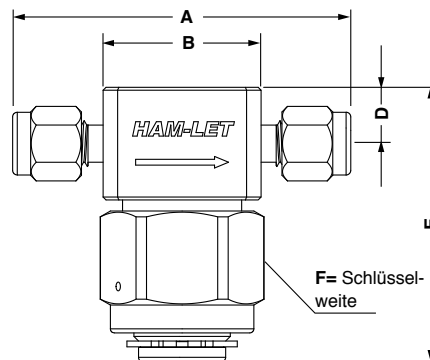
FILTER IN T-FORM DRUCKBAFALL													
Element- Nennporengröße $\mu\text{m}$	Eingangsdruck, psig (bar)						Druckabfall, psig (bar)						
	5 (0.34)		10 (0.68)		15 (1.0)		10 (0.68)		50 (3.4)		100 (6.8)		
	Luftdurchfluss						Wasserdurchfluss						
	std ft3/min	std L/min	std ft3/min	std L/min	std ft3/min	std L/min	US gal/min	L/min	US gal/min	L/min	US gal/min	L/min	
<b>Anschlussgröße: 1/8", 3MM</b>							<b>Anschlussgröße: 1/8", 3MM</b>						
0.5	0.04	1.1	0.06	1.7	0.12	3.4	0.004	0.15	0.17	0.6	0.29	1.1	
2	0.2	5.7	0.4	11.3	0.6	17.0	0.008	0.3	0.24	0.9	0.4	1.5	
7	0.5	14.2	0.9	25.5	1.2	34.0	0.1	0.4	0.3	1.1	0.48	1.8	
15	0.8	22.7	1.3	36.8	1.5	42.5	0.12	0.5	0.36	1.4	0.58	2.2	
40	1.6	45.3	2.0	56.6	2.2	62.3	0.14	0.53	0.4	1.5	0.6	2.3	
60	1.7	48.1	2.2	62.3	2.4	68.0	0.15	0.6	0.5	1.9	0.6	2.3	
90	1.8	51.0	2.2	62.3	2.6	73.6	0.2	0.8	0.5	1.9	0.6	2.3	
140, 230, 440	1.8	51.0	2.3	65.1	2.6	73.6	0.2	0.8	0.5	1.9	0.7	2.6	
<b>Anschlussgröße: 1/4", 6MM</b>							<b>Anschlussgröße: 1/4", 6MM</b>						
0.5	0.12	3.4	0.26	7.4	0.48	13.6	0.004	0.15	0.17	0.6	0.29	1.1	
2	0.6	17.0	1.14	39.6	2.3	65.1	0.24	0.9	0.86	3.3	1.3	4.9	
7	1.4	39.6	2.9	82.1	4.7	133.1	0.4	1.5	1.3	4.9	2	7.6	
15	1.2	34.0	2.9	82.1	4.7	133.1	0.5	1.9	1.3	4.9	2.1	7.9	
40	2.3	65.0	4.7	133	7.4	210	0.65	2.45	2.0	7.6	3.1	11.8	
60	3.1	87.8	5.9	167.1	8.5	240.7	0.8	3.0	2.7	10.2	3.9	14.8	
90	4.1	116.1	7.5	212.4	10	283.2	1.1	4.2	3.4	12.9	4.9	18.5	
140, 230, 440	4.7	133.1	8.8	249.2	12	339.8	1.2	4.5	4.2	15.9	5.6	21.2	
<b>Anschlussgröße: 3/8", 1/2", 8-12MM</b>							<b>Anschlussgröße: 3/8", 1/2", 8-12MM</b>						
0.5	0.36	10.2	0.86	24.4	1.6	45.3	0.09	0.3	0.4	1.5	0.76	2.9	
2	1.4	39.6	2.8	79.3	4	113.3	0.26	1.0	1.1	4.2	1.6	6.1	
7	1.8	51.0	4.2	118.9	6.8	192.6	0.64	2.4	2.2	8.3	3.5	13.2	
15	1.8	51.0	4.9	138.8	7.9	223.7	0.84	3.2	2.6	9.8	4.1	15.5	
40	4.2	119	9.1	257.5	14	396	1.3	4.9	4.2	15.9	5.9	22.3	
60	5.1	144.4	10	283.2	15	424.8	1.5	5.7	4.8	18.2	6.7	25.4	
90	6.1	172.7	11	311.5	16	453.1	1.7	6.4	5.5	20.8	7.6	28.8	
140, 230, 440	7.2	203.9	14	396.4	20	566.3	2.4	9.1	7.2	27.3	10	37.9	

Ausgang ist zur Atmosphäre geöffnet.

## T-FORM H-600R



2 Befestigungsbohrungen,  
Gewinde M5 x 0,8,  
7mm (0,275") tief



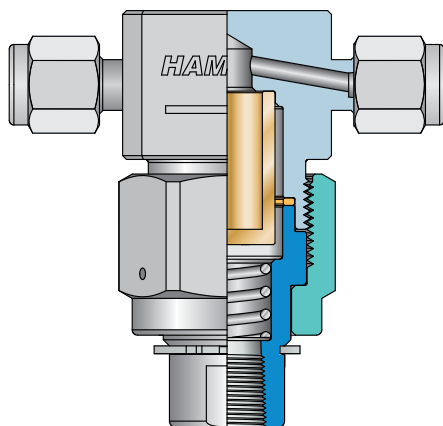
### FILTER IN T-FORM STANDARDWERTE ABMESSUNGEN

Öffnung		Anschlussgröße		A		B		C		D		E		F	
mm	inch	Einlass	Auslass	mm	in	mm	in	mm	in	mm	in	mm	in	mm	in
2.39	0.094	1/8" LET-LOK®	1/8" LET-LOK®	57.6	2.27	27.1	1.07	25.4	1.00	9.80	0.39	47.4	1.87	25.4	1.00
4.41	0.174	1/4" LET-LOK®	1/4" LET-LOK®	62.8	2.47	26.8	1.06	25.4	1.00	9.80	0.39	47.4	1.87	25.4	1.00
5.41	0.213	3/8" LET-LOK®	3/8" LET-LOK®	72.2	2.84	33.6	1.32	28.8	1.13	11.6	0.46	56.0	2.20	28.6	11/8
6.35	0.250	1/2" LET-LOK®	1/2" LET-LOK®	77.3	3.04	33.4	1.31	28.8	1.13	11.6	0.46	56.0	2.20	28.6	11/8
4.41	0.174	6MM LET-LOK®	6MM LET-LOK®	62.4	2.46	26.8	1.06	25.4	1.00	9.80	0.39	47.6	1.87	25.4	1.00
5.41	0.213	8MM LET-LOK®	8MM LET-LOK®	72.2	2.84	35.2	1.39	28.8	1.13	11.6	0.46	56.0	2.20	28.6	11/8
6.35	0.250	10MM LET-LOK®	10MM LET-LOK®	72.5	2.85	33.3	1.31	28.8	1.13	11.6	0.46	56.0	2.20	28.6	11/8
6.35	0.250	12MM LET-LOK®	12MM LET-LOK®	77.3	3.04	33.4	1.31	28.8	1.13	11.6	0.46	56.0	2.20	28.6	11/8
4.41	0.174	1/8" NPT Innengewinde	1/8" NPT Innengewinde	50.7	2.00	25.4	1.00	25.4	1.00	9.80	0.39	47.6	1.87	25.4	1.00
4.41	0.174	1/4" NPT Innengewinde	1/4" NPT Innengewinde	54.2	2.13	25.4	1.00	25.4	1.00	9.80	0.39	47.6	1.87	25.4	1.00
4.41	0.174	1/4" NPT Außengewinde	1/4" NPT Außengewinde	54.2	2.13	25.4	1.00	25.4	1.00	9.80	0.39	47.6	1.87	25.4	1.00
6.35	0.250	3/8" NPT Außengewinde	3/8" NPT Außengewinde	60.4	2.38	31.7	1.25	28.8	1.13	11.6	0.46	56.0	2.20	28.6	11/8
6.35	0.250	1/2" NPT Außengewinde	1/2" NPT Außengewinde	70.0	2.76	31.7	1.25	28.8	1.13	11.6	0.46	56.0	2.20	28.6	11/8
4.41	0.174	1/4" HTC® Außengewinde	1/4" HTC® Außengewinde	58.8	2.31	27.2	1.07	25.4	1.00	9.80	0.39	47.6	1.87	25.4	1.00

Maße sind nur als Referenz, und können sich ohne vorherige Ankündigung ändern.

## REIHE H-600R BYPASS-/SPÜLAN- SCHLUSS

(siehe Bestellinformationen)



## MERKMALE H-600

- Ausführung in Edelstahl 316 und Messing
- Mittlerer Druckbereich bis 3000 psi (206 bar)  
bei Edelstahl 316 und 1000 psi (68 bar) bei Messing
- HAM-LET LET-LOK® Anschlüsse, NPT Außen- & Innengewinde und HTC® Außengewinde
- Austauschbare, gesinterte Filterelemente in 0,1, 0,5, 2, 7, 15, 40, 60, 90, µm.
- Austauschbare Maschengitterfilterelemente in 140, 230, 440µm.

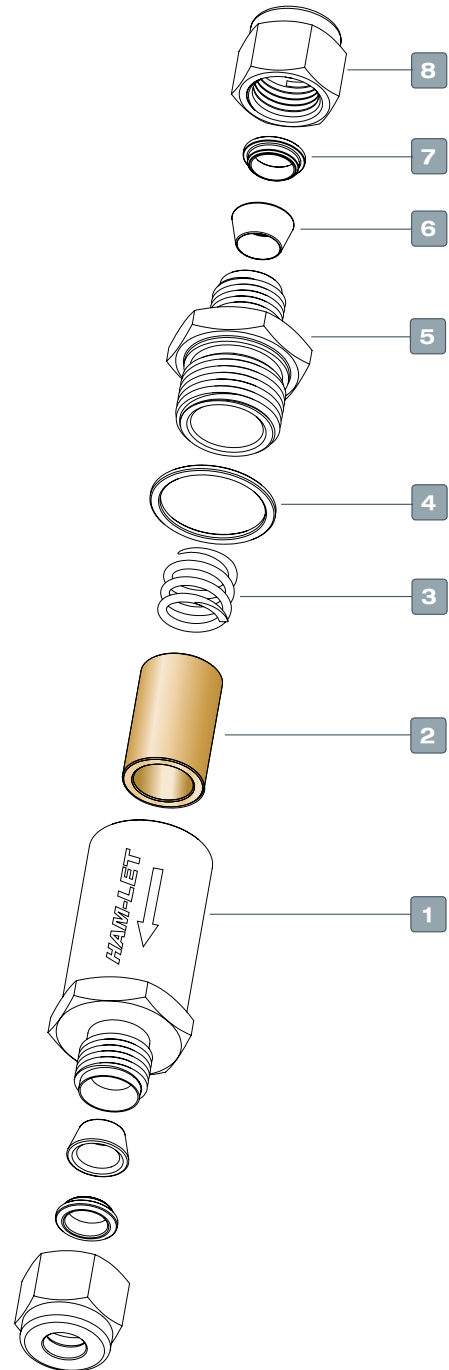
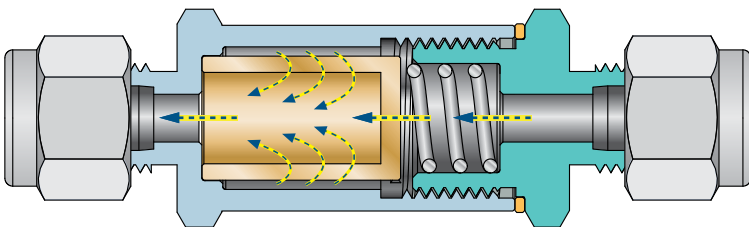
## ALLGEMEIN

Die Modelle der Reihe H-600 sind LeitungsfILTER. Sie werden in einem System installiert, um die Systemkomponenten vor Partikeln und Verunreinigungen zu schützen.

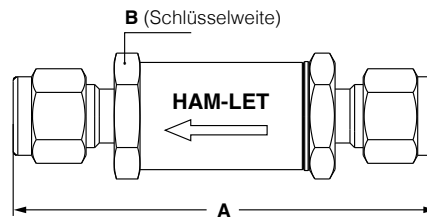
FILTER IN DURCHGANGSFORM WERKSTOFFE				
Nr.	Teil	Menge	Material	
			Edelstahl 316	Messing
1	Körper	1	Edelstahl ASTM A-276	Messing ASTM B-16
2	Filterelement	1	Edelstahl 316	
3	Feder	1	Edelstahl 316	
4	Dichtscheibe	1	Edelstahl 316 (Silberbeschichtet)	Aluminum / B 209
5	Hals	1	Edelstahl ASTM A-276	Messing ASTM B-16
6	vorderer Klemmring	2	Edelstahl ASTM A-276	Messing ASTM B-16
7	hinterer Klemmring	2	Edelstahl ASTM A-276	Messing ASTM B-16
8	Überwurfmutter	2	Edelstahl ASTM A-276	Messing ASTM B-16

FILTER IN DURCHGANGSFORM DRUCK-/TEMPERATURRATEN								
Anschlussgröße		1/8", 1/4", 3mm, 6mm		3/8", 1/2", 8-12mm		Alle		
Material Temp. °F (°C)		Edelstahl 316		Edelstahl 316		Messing		
		zulässiger Arbeitsdruck, psig / bar						
Min.	Max.	psig	bar	psig	bar	psig	bar	
-20 (-28)	100 (37)	3000	207	2500	172	1000	69	
	200 (93)	2580	178	2150	148	780	54	
	300 (148)	2330	161	1940	134	680	47	
	400 (204)	2140	148	1780	123	-	-	
	500 (260)	1990	137	1660	114	-	-	
	600 (315)	1880	130	1560	108	-	-	
	650 (343)	1845	127	1540	106	-	-	
	700 (371)	1800	124	1500	103	-	-	
	750 (398)	1760	121	1460	101	-	-	
	800 (426)	1725	119	1440	99	-	-	
	850 (454)	1690	117	1410	97	-	-	
	900 (482)	1640	113	1360	94	-	-	

FILTER IN DURCHGANGSFORM FILTERFLÄCHE			
	Anschlussgröße	Gesintertes Element	Machengitter-Element
		in <sup>2</sup> (mm <sup>2</sup> )	in <sup>2</sup> (mm <sup>2</sup> )
Filter in Durchgangsform	1/8, 3mm	0.55 (350)	-
	1/4, 6mm	1.3 (830)	1.0 (640)
	3/8, 1/2, 8-12mm	2 (1280)	1.7 (1090)



## DURCHGANGSFROM H-600



FILTER IN DURCHGANGSFORM STANDARDWERTE ABMESSUNGEN

Öffnung		Anschlussgröße		A		B (Schlüsselweite)	
mm	inch	Einlass	Auslass	mm	inch	mm	inch
2.39	0.094	1/8" LET-LOK®	1/8" LET-LOK®	57.5	2.26	14.4	9/16
4.75	0.187	1/4" LET-LOK®	1/4" LET-LOK®	74.7	2.94	19.05	3/4
7.14	0.281	3/8" LET-LOK®	3/8" LET-LOK®	81.4	3.20	25.4	1
10.30	0.406	1/2" LET-LOK®	1/2" LET-LOK®	88.5	3.48	25.4	1
2.39	0.094	3MM LET-LOK®	3MM LET-LOK®	57.5	2.26	14.4	9/16
4.75	0.187	6MM LET-LOK®	6MM LET-LOK®	74.9	2.95	19.05	3/4
6.40	0.252	8MM LET-LOK®	8MM LET-LOK®	80.1	3.15	25.4	1
7.90	0.311	10MM LET-LOK®	10MM LET-LOK®	81.9	3.22	25.4	1
2.39	0.094	1/8" NPT Innengewinde	1/8" NPT Innengewinde	55.0	2.17	14.4	9/16
4.75	0.187	1/4" NPT Innengewinde	1/4" NPT Innengewinde	73.0	2.87	19.05	3/4
10.30	0.406	1/2" NPT Innengewinde	1/2" NPT Innengewinde	85.5	3.36	26.69	1 1/16
4.75	0.187	1/4" NPT Außengewinde	1/4" NPT Außengewinde	68.2	2.69	19.05	3/4
9.50	0.374	3/8" NPT Außengewinde	3/8" NPT Außengewinde	71.1	2.8	25.4	1
4.75	0.187	1/4" HTC® Außengewinde	1/4" HTC® Außengewinde	71.5	2.81	19.05	3/4
10.3	0.406	1/2" HTC® Außengewinde	1/2" HTC® Außengewinde	78.4	3.08	25.4	1

FILTER IN DURCHGANGSFORM DRUCKABFALL

Element- Nennporengröße µm	Eingangsdruck, psig (bar)						Druckabfall psig (bar)					
	5 (0.34)		10 (0.68)		15 (1.0)		10 (0.68)		50 (3.4)		100 (6.8)	
	Luftdurchfluss						Wasserdurchfluss					
	std ft3/min	std L/min	std ft3/min	std L/min	std ft3/min	std L/min	US gal/min	L/min	US gal/min	L/min	US gal/min	L/min
<b>Anschlussgröße: 1/8", 3MM</b>						<b>Anschlussgröße: 1/8", 3MM</b>						
0.5	0.04	1.1	0.06	1.7	0.12	3.4	0.01	0.03	0.04	0.15	0.12	0.5
2	0.2	5.7	0.4	11.3	0.6	17.0	0.08	0.3	0.24	0.9	0.4	1.5
7	0.5	14.2	0.9	25.5	1.2	34.0	0.1	0.4	0.3	1.1	0.48	1.8
15	0.8	22.7	1.3	36.8	1.5	42.5	0.12	0.5	0.36	1.4	0.58	2.2
60	1.7	48.1	2.2	62.3	2.4	68.0	0.15	0.6	0.5	1.9	0.6	2.3
90	1.8	51.0	2.2	62.3	2.6	73.6	0.2	0.8	0.5	1.9	0.7	2.6
<b>Anschlussgröße: 1/4", 6MM</b>						<b>Anschlussgröße: 1/4", 6MM</b>						
0.5	0.12	3.4	0.26	7.4	0.48	13.6	0.04	0.2	0.17	0.60	0.29	1.1
2	0.6	17.0	1.4	39.6	2.3	65.1	0.24	0.9	0.68	3.3	1.3	4.9
7	1.2	34.0	2.9	82.1	4.7	133.1	0.4	1.5	1.3	4.9	2	7.6
15	1.4	39.6	2.9	82.1	4.7	133.1	0.5	1.9	1.3	4.9	2.1	7.9
40	2.2	62.3	4.7	133	7.3	206.5	0.75	2.8	2.6	-	4.1	15.5
60	3.1	87.8	5.9	167.1	8.5	240.7	0.9	3.4	3.3	-	4.6	17.4
90	4.1	116.1	7.5	212.4	10	283.2	1.2	4.5	4.2	-	6.1	23.1
140, 230, 440	4.7	133.1	8.8	249.2	12	339.8	1.7	6.4	5.6	-	7.8	29.5
<b>Anschlussgröße: 3/8", 1/2", 8-12MM</b>						<b>Anschlussgröße: 3/8", 1/2", 8-12MM</b>						
0.5	0.36	10.2	0.86	24.4	1.6	45.3	0.09	0.34	0.4	1.5	0.76	2.9
2	1.4	39.6	2.8	79.3	4	113.3	0.26	1.0	1.1	4.1	1.6	6.1
7	1.8	51.0	4.2	118.9	6.8	192.6	0.64	2.4	2.2	8.3	3.5	13.2
15	1.8	51.0	4.9	138.8	7.9	223.7	0.84	3.2	2.6	9.8	4.1	15.5
40	4.2	119	9.1	257.5	14	396	1.5	5.67	5.9	22.3	9.1	34.4
60	5.1	144.4	10	283.3	15	424.8	2	7.5	6.7	25	10	37.9
90	6.1	172.7	11	311.5	16	453.1	2.3	8.7	7.6	28	11	41.6
40, 140, 200	7.2	203.9	14	396.4	20	566.3	4.8	18	15	56	19	71.9

Ausgang ist zur Atmosphäre geöffnet.

**BESTELLINFORMATIONEN FILTER H-600 IN DURCHGANGSFORM & H-600R T-FORM**

**H-6** **00** **R** - **SS** - **L** - **1/4** - **2** - **OPTIONAL**

**Filterreihe**

**Anschlussyp** (Einlass-Auslass)

**00** - LET-LOK® Anschluss  
**10** - Innengewinde Anschluss  
**80** - Außengewinde Anschluss

**Ausführung**

**BLANK** Durchgangform  
**R** T-Form


\* Informationen zu weiteren Anschlusstypen erhalten Sie auf Anfrage

**Material Körper & Anschluss**

**SS** - Edelstahl 316  
**B** - Messing

**Endanschluss**

**L** - LET-LOK®  
**N** - NPT Gewinde  
**G** - ISO Parallel / BSPP  
**R** - ISO ISO kegelig / BSPT  
**GL** - HTC® Außengewinde  
**HO** - HTC® O-Ring Außeng.



Weitere Endanschlüsse auf Anfrage erhältlich.

**Filterstufe (Mikron)**

**0.1**  
**0.5**  
**2**  
**7**  
**15**  
**40**  
**60**  
**90**  
**140**  
**230**  
**440**  
**LE**

LE - ohne Filterelement

**Zulassung**

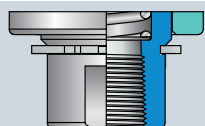
**BLANK** - Standard  
**CNG** - ECE R110

**Behandlung**

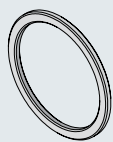
**BLANK** - Standardreinigung und Passivierung  
**OC** - Sauerstoffanwendung  
**LF** - Schmiermittelfrei

**Bypass Option**

**BLANK** Standard - kein Bypass  
**BYPASS KENNUNG** - Siehe Tabelle 1

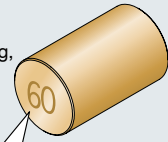


**ERSATZTEILSÄTZE**



**Dichtring**

Satz beinhaltet Dichtring, Aus- und Einbauanweisung.



**Filterelement**

Satz beinhaltet Filterelement Aus- und Einbauanweisung.

Filterstufe ist auf dem Element aufgedruckt

Reihe	Anschlussgröße	Satz für Filterelement		Satz für Dichtring	
		Bestellinformation		Bestellinformation	
		Edelstahl- & Messingfilter	Edelstahlfilter	Messingfilter	
<b>H-600</b>	1/8", 3MM	Z-600-FK-1/8-XX	Z-600-GK-1/8	Z-600-GK-1/8-B	
	1/4", 6MM	Z-600-FK-1/4-XX	Z-600-GK-1/4	Z-600-GK-1/4-B	
	3/8", 1/2" 8MM, 10MM, 12MM	Z-600-FK-1/2-XX	Z-600-GK-1/2	Z-600-GK-1/2-B	
<b>H-600R</b>	1/8", 1/4", 3MM, 6MM	Z-600-FK-1/4-XX	Z-600R-GK-1/4	Z-600R-GK-1/4-B	
	3/8", 1/2" 8MM, 10MM, 12MM	Z-600-FK-1/2-XX	Z-600R-GK-1/2	Z-600R-GK-1/2-B	

XX - meint Filterstufe.

Bestellbeispiel Satz Filterelement: Satz für 2 mikron Filterelement für H-600R 3mm : Z-600-FK-1/4-2

Bestellbeispiel Satz Dichtungsring: Gasket Kit for H-600 3mm : Z-600-GK-1/8

Für Sauerstoff- oder Schmiermittelfreie Anwendung, OC Kennung am Ende der Bestellnummer anfügen.

Tabelle 1:

**H600-R T-TYPE SERIES BYPASS/PURGE**

Anschluss ermöglicht Probenentnahme oder Spülung

Reihe	Filter Anschlussgröße	Bypass/Spül-Anschluss Endanschluss	Gesamtlänge Zoll (mm)	Ken-nung
<b>H-600R</b>	1/8", 1/4", 3mm, 6mm	1/8" LET-LOK®	2.36 (60.0)	B1
		1/8" Female NPT	2.08 (53.0)	B2
		1/4" LET-LOK®	2.81 (71.5)	B3
	3/8", 1/2", 8mm, 10mm, 12mm	1/8" Female NPT	2.46 (62.5)	B4
		1/4" LET-LOK®	3.15 (80.0)	B5
		3/8" LET-LOK®	3.19 (81.0)	B6
		1/2" LET-LOK®	3.42 (87.0)	B7

**WARNUNG! Zu Ihrer Sicherheit** Systemkonstrukteur und Benutzer tragen die alleinige Verantwortung, für die Auswahl der geeigneten Produkte, für die bestehenden Anwendungsanforderungen, für die ordnungsgemäße Installation, Wartung und den ordnungsgemäßen Betrieb des Produkts. Berücksichtigen Sie bei Ihrer Auswahl die Anwendungsdetails, die Materialkompatibilität und die Produktwerte. Eine ungeeignete Auswahl und nicht ordnungsgemäße Verwendung von Produkten kann zu Sachschäden oder Verletzungen führen.

H-600 & H600R, Rev.12, January 2015

