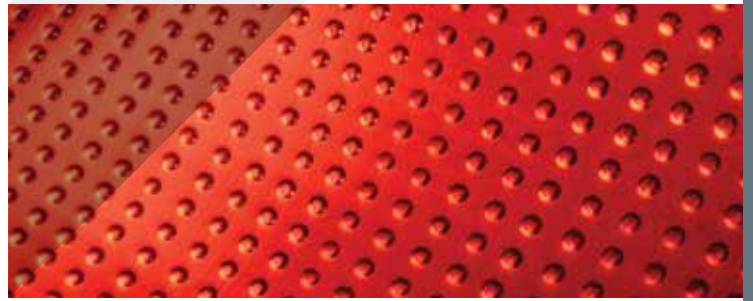


REGULIER- UND ABSPERRVENTILE MIT VERSCHRAUBTEM VENTILHALS

REIHE H-99



MERKMALE

- Ausblassichere Spindel
- max. zulässiger Betriebsdruck 690Bar (10,000 psi)
- max. zulässige Betriebstemperatur 648°C (1200°F)
- Anschlussgrößen: 1/4" to 1" oder 6mm bis 25mm
- Fluss Koeffizient (Cv) 0 bis 1,5
- Auswahl von Spindeltypen
- Packungsschraube für einfache Schalttafelmontage, keine demontage der Packung notwendig

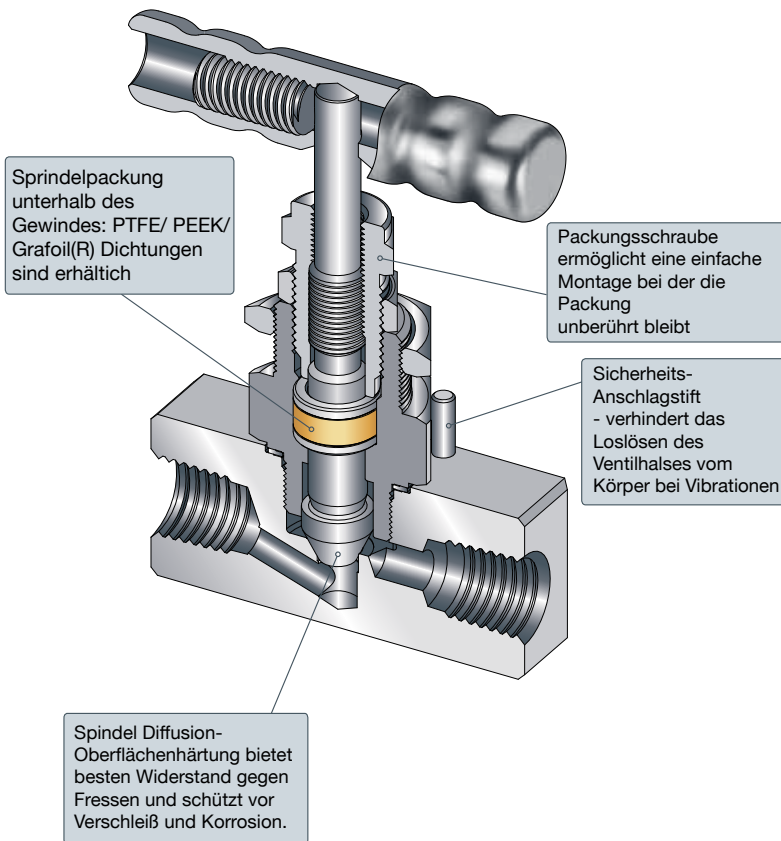
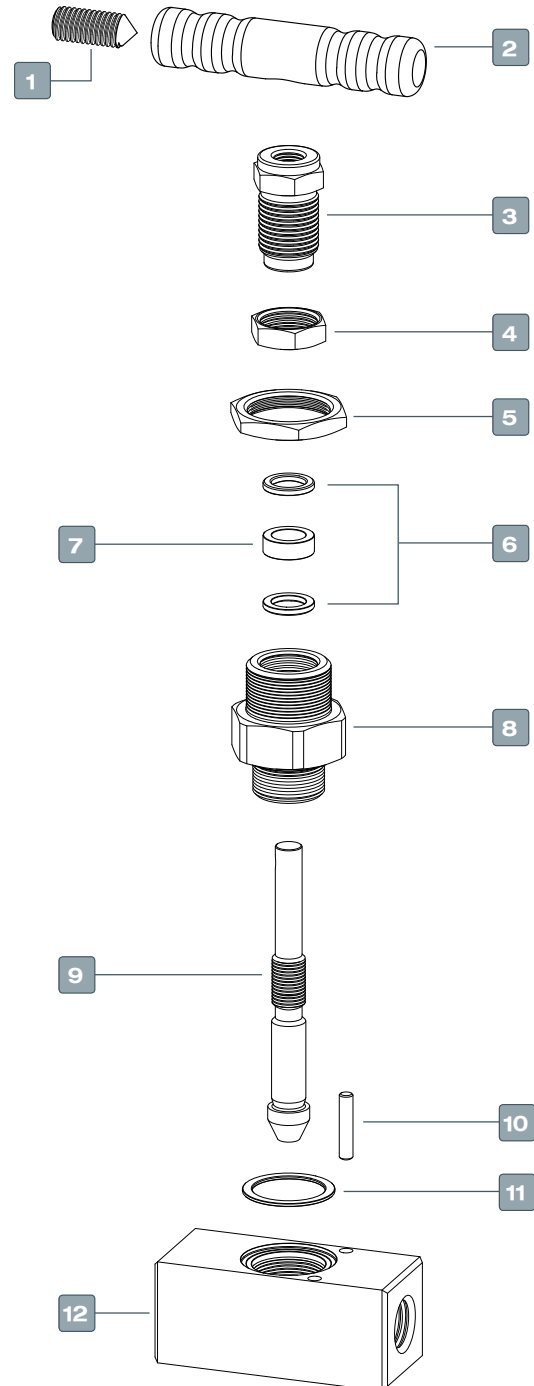
ALLGEMEIN

Die Modelle der Reihe H-99 und H-99HP sind Ventile für allgemeine Anwendungen und haben ein robustes Design. Sie sind in Edelstahl erhältlich und vielseitig einsetzbar. Sie halten hohen Drücken (max. 10.000 psig) und hohen Temperaturen stand.

Diese Ventile werden bevorzugt unter Extrembedingungen, in Hochdruck-Probeentnahmesystemen, Hochdruck-Abschaltssystemen und Prüfständen eingesetzt.

WERKSTOFFE			
Nr.	Bauteil	Menge	Material
1	Feststellschraube	1	Edelstahl 18-8
2	Griff	1	Edelstahl 316 ASTM A-276 / A-479
3	Packungsschraube	1	Edelstahl 316 ASTM A-276 / A-479
4	Kontermutter	1	Edelstahl 316 ASTM A-276 / A-479
5	Schalttafelmutter	1	Edelstahl 316 ASTM A-276 / A-479
6	Spindeldichtung	2	Edelstahl 316 ASTM A-276 / A-479
7	Packung	1	PTFE / PEEK / Grafoil®
8	Ventilhals	1	Edelstahl 316 ASTM A-276 / A-479
9	Spindel	1	Edelstahl 316 ASTM A-276 / A-479
10	Sicherungsstift	1	Edelstahl 304
11	Dichtungsring	1	Edelstahl 316
12	Körper*	1	Edelstahl 316 ASTM A-479

*Bei Ventile mit Schweißenden, sind die Körper aus Kohlenstoffarmen Edelstahl



Grafoil - TM GrafTech International Holdings, Inc.

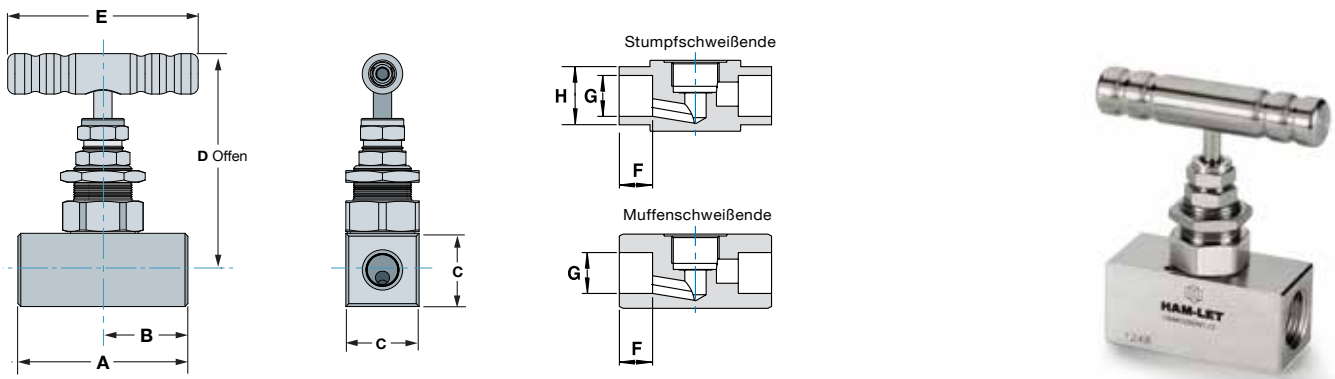


Table 1

STANDARDWERTE ABEMESSUNGEN																													
Anschlüsse		Körper	Öffnung		A		B		C		D		E		F		G		H										
Connection	Size	Size	mm	in	mm	in	mm	in	mm	in	mm	in	mm	in	mm	in	mm	in	mm	in									
Let-Lok® Zöllig	1/4"	S	6.35	0.25	72.7	2.9	36.4	1.4	25.0	1.0	78.9	3.1	65.0	2.6															
	3/8"				72.7	2.9	36.4	1.4																					
	1/2"				78.3	3.1	39.2	1.5																					
	3/4"				85.3	3.4	42.7	1.7																					
Let-Lok® Metrisch	6mm	S	6.35	0.25	72.8	2.9	36.4	1.4	25.0	1.0	78.9	3.1	65.0	2.6															
	8mm				73.0	2.9	36.5	1.4																					
	10mm				73.2	2.9	36.6	1.4																					
	12mm				78.2	3.1	39.1	1.5																					
Innengewinde (NPT/ISO)	1/8"	S	6.35	0.25	58.0	2.3	29.0	1.1	25.0	1.0	78.9	3.1	65.0	2.6															
	1/4"				58.0	2.3	29.0	1.1																					
	3/8"				58.0	2.3	29.0	1.1																					
	1/2"				M	6.35	0.25	65.0													2.6	32.5	1.3	30.0	1.2	81.4	3.2	80.0	3.2
	3/4"				L	9.50	0.375	70.0													2.8	35.0	1.4	35.0	1.4	92.5	3.6	80.0	3.2
Muffen- schweißende Zöllig	1/4"	S	6.35	0.25	58.0	2.3	29.0	1.1	25.0	1.0	78.9	3.1	65.0	2.6	6.4	0.25	6.5	0.26											
	3/8"				9.7	0.38	9.7	0.38																					
	1/2"				12.7	0.50	12.9	0.51																					
	3/4"				M	6.35	0.25	65.0							2.6	32.5	1.3	30.0			1.2	81.4	3.2	80.0	3.2	14.2	0.56	19.2	0.76
	1"				L	9.50	0.375	70.0							2.8	35.0	1.4	35.0			1.4	92.5	3.6	80.0	3.2	19.2	0.76	25.6	1.01
Muffen- schweißende Metrisch	6mm	S	6.35	0.25	58.0	2.3	29.0	1.1	25.0	1.0	78.9	3.1	60.0	2.6	6.0	0.24	6.2	0.24											
	8mm				7.9	0.31	8.2	0.32																					
	10mm				12.7	0.50	10.2	0.40																					
	12mm				12.7	0.50	12.2	0.48																					
	25mm				L	9.50	0.375	70.0							2.8	35.0	1.4	35.0			1.4	92.5	3.6	80.0	3.2	19.2	0.76	25.2	0.99
Muffen- schweißende für dickwandiges Rohr	1/8"	S	6.35	0.25	58.0	2.3	29.0	1.1	25.0	1.0	78.9	3.1	60.0	2.6	9.0	0.35	10.8	0.43											
	1/4"				14.0	0.55	14.0	0.55																					
	3/8"				14.0	0.55	17.5	0.69																					
	1/2"				M	6.35	0.25	65.0							2.6	32.5	1.3	30.0			1.2	81.4	3.2	80.0	3.2	16.5	0.65	22.0	0.87
	3/4"				L	9.50	0.375	70.0							2.8	35.0	1.4	35.0			1.4	92.5	3.6	80.0	3.2	18.0	0.71	27.5	1.08
Stumpf- schweißende Zöllig	1/4"	S	6.35	0.25	58.0	2.3	29.0	1.1	25.0	1.0	78.9	3.1	60.0	2.6	6.4	0.25	3.1	0.12	6.4	0.25									
	3/8"				6.0	0.24	6.2	0.24							9.5	0.37													
	1/2"				6.0	0.24	8.5	0.33							12.7	0.50													
	3/4"				M	6.35	0.25	65.0							2.6	32.5	1.3	30.0	1.2	81.4	3.2	80.0	3.2	8.0	0.31	13.5	0.53	19.1	0.75
	1"				L	9.50	0.375	70.0							2.8	35.0	1.4	35.0	1.4	92.5	3.6	80.0	3.2	10.0	0.39	19.3	0.76	25.4	1.00
Stumpf- schweißende Metrisch	6mm	S	6.35	0.25	58.0	2.3	29.0	1.1	25.0	1.0	78.9	3.1	60.0	2.6	6.0	0.24	3.1	0.12	6.0	0.24									
	8mm				7.9	0.31	4.8	0.19							8.0	0.31													
	10mm				6.0	0.24	6.7	0.26							10.0	0.39													
	12mm				6.0	0.24	7.8	0.31							12.0	0.47													
	25mm				L	9.50	0.375	70.0							2.8	35.0	1.4	35.0	1.4	92.5	3.6	80.0	3.2	10.0	0.39	18.9	0.74	25.0	0.98
Stumpf- schweißende (Schedule 40) dickwandiges Rohr	1/8"	S	6.35	0.25	58.0	2.3	29.0	1.1	25.0	1.0	78.9	3.1	60.0	2.6	6.0	0.24	7.1	0.28	10.5	0.41									
	1/4"				9.2	0.36	13.7	0.54																					
	3/8"				12.5	0.49	17.1	0.67																					
	1/2"				M	6.35	0.25	65.0							2.6	32.5	1.3	30.0	1.2	81.4	3.2	80.0	3.2	8.0	0.31	15.8	0.62	21.3	0.84
	3/4"				L	9.50	0.375	70.0							2.8	35.0	1.4	35.0	1.4	92.5	3.6	80.0	3.2	10.0	0.39	21.0	0.83	26.7	1.05
Außengewinde auf Innengewinde (NPT/ISO)	1/4"	S	6.35	0.25	60.0	2.4	29.0	1.1	25.0	1.0	78.9	3.1	60.0	2.6															
	3/8"				60.0	2.4	29.0	1.1																					
	1/2"				M	6.35	0.25	70.0													2.8	32.5	1.3	30.0	1.2	81.4	3.2	80.0	3.2
	3/4"				L	9.50	0.375	75.0													3.0	35.0	1.4	35.0	1.4	92.5	3.6	80.0	3.2
1"	XL	9.50	0.375	85.0	3.3	40.0	1.6	45.0	1.8	99.6	3.9	80.0	3.2	12.0	0.47	26.6	1.04	33.4	1.31										

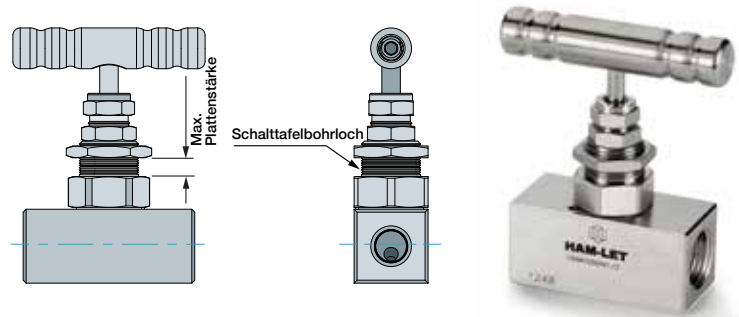
Körper-Abmessungen: S - 25mm / M - 30mm / L - 35mm / XL - 45mm.

Die angegebenen Abmessungen dienen nur als Referenz und können geändert werden.

Abmessungen von Stirnseite zu Stirnseite bei LET-LOK®-Endanschlüssen (Abmessungen A und B) gelten für fingergesten Anzug.

HOCHLEISTUNGSNADELVENTIL FÜR EINFACHE MONTAGE

REIHE H-99

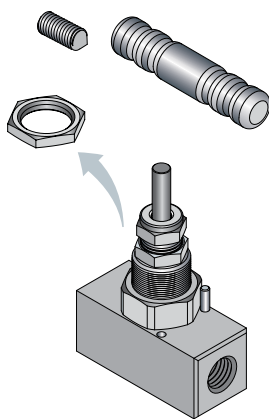


MONTAGEABMESSUNGEN							
Endanschluss		Körper	Schalttafelbohrloch		Max. Plattenstärke		
Anschluss	Größe	Größe	mm	in	mm	in	
Let-Lok® Inch	1/4"	S	22.0	0.87	6.35	0.25	
	3/8"						
	1/2"	M					
	3/4"						
Let-Lok® Metrisch	6mm	S	22.0	0.87	6.35	0.25	
	8mm						
	10mm						
	12mm						
Innengewinde (NPT/ISO)	1/8"	S	22.0	0.87	6.35	0.25	
	1/4"						
	3/8"						
	1/2"						M
	3/4"						
1"	XL	27.0	1.06	6.35	0.25		
Muffen- schweißende Zöllig	1/4"	S	22.0	0.87	6.35	0.25	
	3/8"						
	1/2"						M
	3/4"						
1"	XL	27.0	1.06	6.35	0.25		
Muffen- schweißende Metrisch	6mm	S	22.0	0.87	6.35	0.25	
	8mm						
	10mm						
	12mm						
	25mm						L

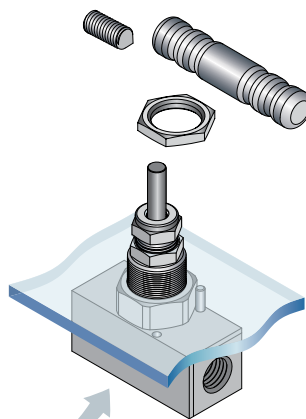
MONTAGEABMESSUNGEN							
Endanschluss		Körper	Schalttafelbohrloch		Max. Plattenstärke		
Anschluss	Größe	Größe	mm	in	mm	in	
Muffen- schweißende für dickwandiges Rohr	1/8"	S	22.0	0.87	6.35	0.25	
	1/4"						
	3/8"						
	1/2"						M
	3/4"						
1"	XL	27.0	1.06	6.35	0.25		
Stumpf- schweißende Zöllig	1/4"	S	22.0	0.87	6.35	0.25	
	3/8"						
	1/2"						M
	3/4"						
1"	XL	27.0	1.06	6.35	0.25		
Stumpf- schweißende Metrisch	6mm	S	22.0	0.87	6.35	0.25	
	8mm						
	10mm						
	12mm						
	25mm						L
Stumpf- schweißende (Schedule 40) dickwandiges Rohr	1/8"	S	22.0	0.87	6.35	0.25	
	1/4"						
	3/8"						
	1/2"						M
	3/4"						
1"	XL	27.0	1.06	6.35	0.25		
Außengewinde auf Innengewinde (NPT/ISO)	1/4"	S	22.0	0.87	6.35	0.25	
	3/8"						
	1/2"						M
	3/4"						
	1"						XL

Körper-Abmessungen: S - 25mm / M - 30mm / L - 35mm / XL - 45mm.

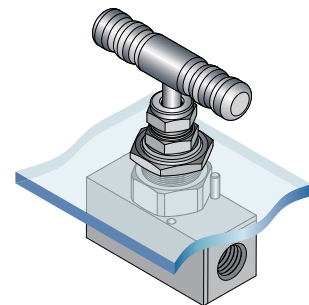
MONTAGEANLEITUNG



1. Den Griff mit einem geeigneten Sechskantschlüssel demontieren. Schalttafelmutter abschrauben.



2. Ventil in die Schalttafelbohrung einführen und die obere Schalttafelmutter wieder anbringen.



3. Den Griff wieder zusammensetzen. Die Sechskantschraube fest anziehen.

REINIGUNG & VERPACKUNG

Jedes HAM-LET H-99 Nadelventil wird gemäß Standardreinigung und Verpackung (Verfahren 8184), gereinigt und verpackt. Sauerstoffanwendungs- und Schmiermittelfreie Reinigung und Verpackung gemäß Spezialreinigung und Verpackung (Verfahren 8185) sind optional erhältlich.

Bei Öl- und Fettfrei gereinigte Ventile (bolt letters) ist ein signifikanter Anstieg des Drehmomentes gegeben.

TESTS

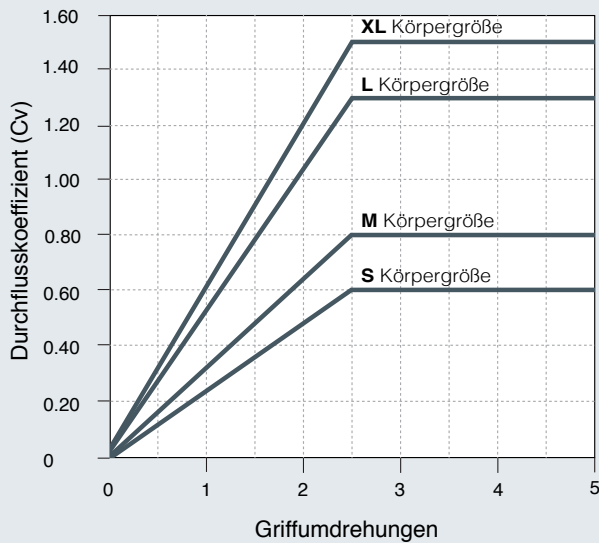
Die Nadelventile der Reihe H-99 werden Öffnungs- und Dichtigkeitsprüfungen unterzogen. Jedes Nadelventil der Reihe H-98 und H-98HP wird im Werk mit Stickstoff bei 1000psig (69 bar) getestet. Die maximal zulässige Leckrate des Sitzes beträgt 0,1 std cm³/min.

EINSTELLUNG DER PACKUNG

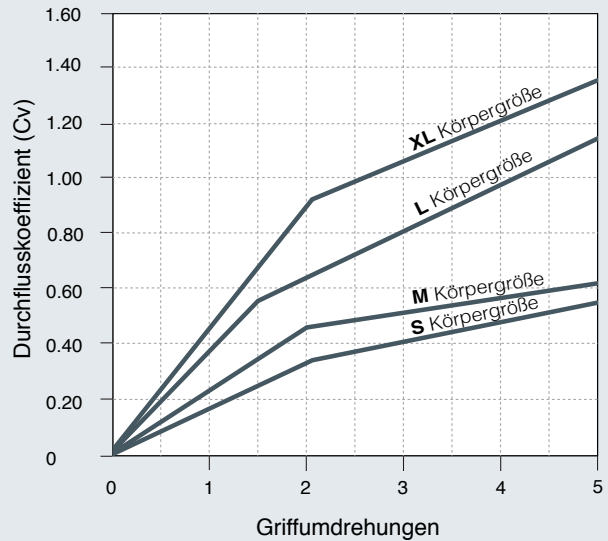
Aufgrund der verschiedenen möglichen Einsatzbereiche des Ventils kann es erforderlich sein, die Packung einzustellen. Die Ventilpackung ist werksseitig auf 1000 psig (69bar) eingestellt. Die Einstellung der Packung wird nach der Installation und vor dem ersten Einsatz empfohlen.

DURCHFLUSSWERTE BEI 100 °F (37 °C)

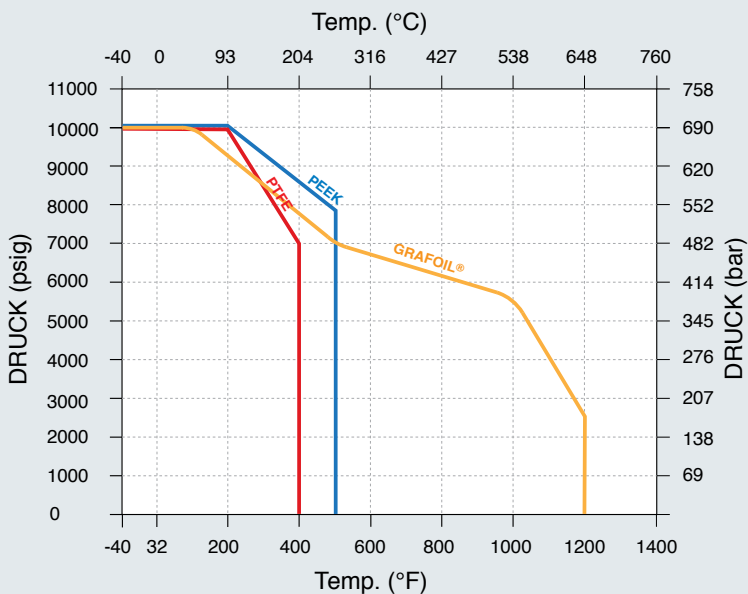
V-SPINDEL / NR-SPINDEL



R-SPINDEL



DRUCK/TEMPERATURWERTE GEWINDE & SCHWEIBANSCHLÜSSE



MAX. ZULÄSSIGER BETRIEBSDRUCK BEI 70 °F (21 °C)

Körperwerkstoff	Druck	
	psi	bar
St.St.316 ASTM A-479	10000	690

MAX. ALLOWED WORKING TEMPERATURE

Packungswerkstoff	Max. Temperature	
	°C	°F
PTFE	204	400
PEEK	260	500
GRAFOIL®	648	1200

Hinweis:
Der maximal zulässige Druck für Gewinde und Anschweißenden entspricht dem maximal zulässigen Betriebsdruck des Rohrs.

Für Anwendungen mit tieferen Temperaturen kontaktieren Sie bitte Ihren Ham-Let Ansprechpartner

Grafoil - TM GrafTech International Holdings, Inc.

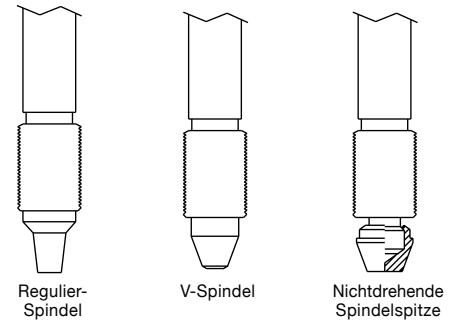
ALTERNATIVE SPINDELN

HAM-LET-Nadelventile sind mit verschiedenen Spindelspitzen erhältlich und sind so flexibler einsetzbar.

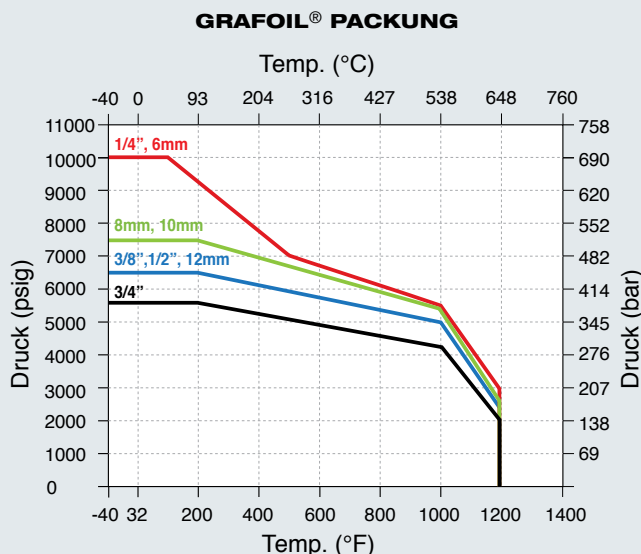
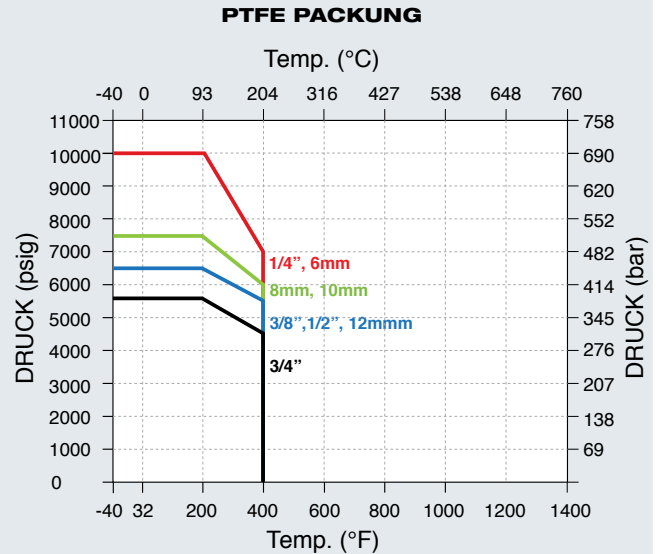
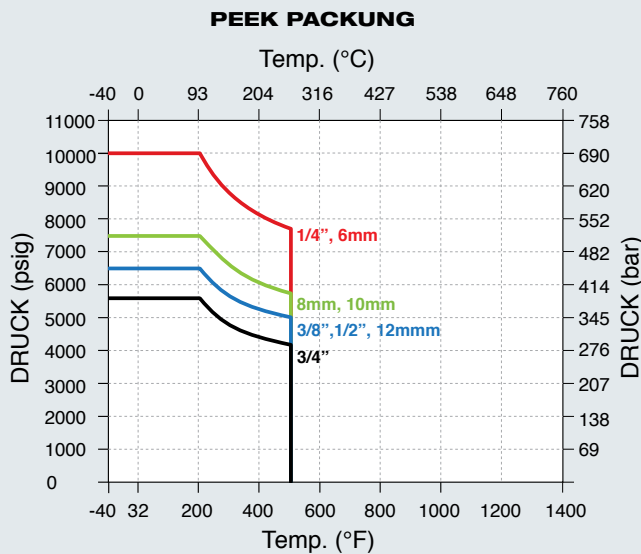
V- Spindel: Standardspindelspitze für den Auf-/Zu-Betrieb bei allgemeinen Flüssigkeits- und Gasanwendungen.

R- Regulierend: Wird eingesetzt, wenn Durchflusssteuerung erforderlich ist.

NR- Nichtdrehende Spindelspitze: Bevorzugt eingesetzt bei Anwendungen mit häufigem Öffnen und Schließen. Das NR Design erhöht die Lebensdauer des Ventils und verhindert das Drehen der Spindelspitze im Ventilsitz. Gut geeignet für Hochdruck- Gasanwendungen.



DRUCK/TEMPERATURWERTE LET-LOK-ANSCHLUSS



MAX. ZULÄSSIGER BETRIEBSDRUCK BEI 70 °F (21 °C)

Druck nach LET-LOK® Größe			
in	Druck	mm	Pressure
1/4	10000 psi	6	10000 psi
3/8	6500 psi	8	7500 psi
1/2	6500 psi	10	7500 psi
3/4	5650 psi	12	6500 psi
1"	4000 psi	25	4700 psi

Hinweis: Der maximal erlaubte Betriebsdruck welcher auf dem Ventil aufgedrückt ist kann über dem empfohlenen Betriebsdruck der zu verwenden Rohrleitung liegen! (Referenz: Let-Lok Rohrverschraubung "Allgemeine Informationen")

Hinweis:

Ventile mit Let-Lok Anschlüssen sind aus Stangenmaterial gefertigt. Für Anwendungen mit tieferen Temperaturen kontaktieren Sie bitte Ihren Ham-Let Ansprechpartner.

Grafoil - TM GrafTech International Holdings, Inc.

